

## **C Especificaciones Técnicas para los Materiales y su Suministro**

### **22. Durmientes de Madera Dura Comunes, para Puente y para Aparatos de Vía**

#### **22.1. Condiciones generales**

Los Durmientes de Madera Dura deberán ser nuevos, sin uso y de madera dura, y cumplir con los requerimientos de estas Especificaciones.

Los Durmientes de Madera Dura serán labrados o aserrados, sus caras y costados serán planos y paralelos entre sí. Sus aristas serán rectas y la sección transversal, rectangular y uniforme en sus dimensiones.

Los Durmientes de Madera Dura provendrán de rolos cortados de árbol vivo y sano, con su eje longitudinal paralelo a la dirección de las fibras de la madera, o de árbol muerto que reúna las condiciones de calidad fijadas por estas Especificaciones.

Está rigurosamente prohibida la utilización de árboles alcanzados por rayos.

Los rolos a utilizar estarán totalmente desprovistos de corteza.

La transformación de los rolos en Durmientes de Madera Dura no se producirá hasta transcurrido un plazo mínimo de 2 (dos) meses de realizado el corte del árbol.

No se inspeccionarán Durmientes de Madera Dura con menos de 20 (veinte) días calendario de aserrados.

La madera presentada a la inspección deberá estar limpia, sin tierra, barro o aserrín.

La cara inferior deberá estar cortada a sierra pudiendo las restantes ser labradas con hacha o hazuela.

Los Durmientes de Madera Dura estarán totalmente desprovistos de corteza.

No se admitirán Durmientes de Madera Dura que presenten fracturas.

No se admitirán Durmientes de Madera Dura que presenten apolillado en alguna de sus partes.

La cantidad de Durmientes de Madera Dura nuevos de medidas comunes de 1ª (Primera) Categoría será mayor o igual al 50% (cincuenta por ciento) de la cantidad total de Durmientes de Madera Dura a suministrar por el Contratista.

La cantidad de Durmientes de Madera Dura nuevos de medidas comunes de 3ª (Tercera) Categoría deberá ser menor o igual al 20% (veinte por ciento) de la cantidad total de Durmientes de Madera Dura a suministrar por el Contratista.

La cantidad de Durmientes de Madera Dura nuevos para puente y para cambio de 1ª (Primera) Categoría deberá ser en cada caso mayor o igual al 70% (setenta por ciento) de la cantidad total de Durmientes de Madera Dura a suministrar por el Contratista. El resto deberá ser sólo de 2ª (Segunda) Categoría.

Las cantidades indicadas en el Rubro correspondiente refieren específicamente a las obras exigidas para los trabajos de rehabilitación de vía definidas en este Pliego de Licitación.

Sólo se podrá colocar Durmientes de Madera Dura que hayan sido aprobados y marcados como tal por el Director de Obra.

Si el Director de Obra rechaza algún Durmientes de Madera Dura, éste deberá ser retirado inmediatamente de la Zona de Obras.

El Contratista será el único responsable del suministro de los Durmientes de Madera Dura ante el Director de Obra, aunque podrá obtener los mismos a partir de más de un proveedor.

## 22.2. Definiciones

### 22.2.1. *Madera Dura*

Se considera Madera Dura la proveniente de las siguientes especies de árboles, con sus nombres vulgares:

- I. Quebracho - *Schinopsis Balansae* (Engler), conocido por sus nombres vulgares: Quebracho colorado chaqueño, Quebracho chaqueño o Quebracho colorado.
- II. Quebracho - *Schinopsis Lorentzii* (Grisebach-Engler), conocido por sus nombres vulgares: Quebracho santiagueño o Quebracho colorado santiagueño.
- III. Guayacán - *Cesalpina Melanocarpa* (Grisebach), conocido por su nombre vulgar: Ibirá-Berá.
- IV. Urunday - *Astronium Balansae* (Engler), conocido por sus nombres vulgares: Urunday pardo, Urunday crespo o Urunday colorado.
- V. Curupay - *Piptadenia Macrocarpa* (Benth), que comprende 2 (dos) variedades: *Piptadenia macrocarpa* y *Piptadenia rígida*.

Se podrán aportar otras maderas, siempre que cumplan con la dureza y densidad requeridas y se aporten ensayos certificados que cumplan, a juicio del Director de Obra, con las especificaciones de ALAF al respecto.

### **22.2.2. Durmiente**

Pieza de madera labrada o aserrada de sección rectangular, con las caras anchas y planas, destinadas a soportar Rieles.

### **22.2.3. Zona de asiento del Riel**

Zonas ubicadas entre los 55 (cincuenta y cinco) y 90cm (noventa centímetros) hacia ambos extremos del Durmiente, medidos desde el eje del mismo, en el caso de Durmientes comunes. Se recomienda ver la Figura 2 en la Cláusula 22.6 (Figuras) de esta Sección.

Para Durmientes de Aparatos de Vía corresponde 15cm (quince centímetros) a cada lado del eje del Riel.

### **22.2.4. Cara superior**

Superficie correspondiente al ancho más alejado de la médula. Se recomienda ver la Figura 1 en la Cláusula 22.6 (Figuras) de esta Sección.

### **22.2.5. Cara inferior**

Superficie correspondiente al ancho más próximo a la médula. Se recomienda ver la Figura 1 en la Cláusula 22.6 (Figuras) de esta Sección.

### **22.2.6. Costado o canto**

Superficie correspondiente al espesor. Se recomienda ver la Figura 1 en la Cláusula 22.6 (Figuras) de esta Sección.

### **22.2.7. Médula**

Pequeño núcleo existente en el centro del tronco correspondiente al primer desarrollo del árbol y alrededor del cual se forman los anillos de crecimiento. Se recomienda ver la Figura 3 en la Cláusula 22.6 (Figuras) de esta Sección.

### **22.2.8. Duramen**

La madera entre la médula y la albura del árbol. Se recomienda ver la Figura 3 en la Cláusula 22.6 (Figuras) de esta Sección.

### **22.2.9. Albura o Sámago**

Capa ó zona de color generalmente claro situada entre el duramen y la corteza. Contiene células vivas y materiales de reserva del árbol. Se recomienda ver la Figura 3 en la Cláusula 22.6 (Figuras) de esta Sección.

### **22.2.10. Corteza**

Envoltura natural exterior del árbol. . Se recomienda ver la Figura 3 en la Cláusula 22.6 (Figuras) de esta Sección.

### **22.2.11. Fractura**

Ruptura de la fibra de la madera como resultado de un esfuerzo excesivo de compresión o de flexión.

### **22.2.12. Rajadura**

Separación de la fibra de la madera que se extiende en la dirección del eje de la pieza y afecta totalmente el diámetro ó espesor de la misma. Se recomienda ver la Figura 4 en la Cláusula 22.6 (Figuras) de esta Sección.

### **22.2.13. Grietas**

Separación de las fibras de la madera que no alcanza a afectar 2 (dos) caras de una pieza aserrada ó dos puntos opuestos de la superficie de una madera de sección transversal aproximadamente circular. Se recomienda ver la Figura 4 en la Cláusula 22.6 (Figuras) de esta Sección.

### **22.2.14. Pudrición**

Descomposición de la madera producida por la acción de hongos xilófagos, acompañada de un proceso gradual de cambio de características físicas, químicas y mecánicas.

### **22.2.15. Taladrado**

Presencia de galerías, producidas por larvas ó individuos adultos, de ciertos insectos forestales que no superen los 3mm (tres milímetros) de diámetro.

### **22.2.16. Apolillado**

Existencia en la madera de galerías que contienen un polvo fino producido, principalmente, por larvas, insectos ó crustáceos.

### **22.2.17. Alabeo**

Deformación que puede experimentar una pieza de madera por la curvatura de su eje longitudinal, transversal ó ambos.

- I. Abarquillado (Acanaladura): Alabeo en dirección transversal a las fibras. Se recomienda ver la Figura 7 en la Cláusula 22.6 (Figuras) de esta Sección.
- II. Combado ó arqueadura: Alabeo de las caras en la dirección de las fibras. Se recomienda ver la Figura 7 en la Cláusula 22.6 (Figuras) de esta Sección.
- III. Curvatura lateral simple ó encorvadura: Alabeo de los cantos en el sentido de las fibras Se recomienda ver la Figura 7 en la Cláusula 22.6 (Figuras) de esta Sección.
- IV. Curvatura lateral doble: Alabeo de los cantos en el sentido de las fibras en forma de “S”. Se recomienda ver la Figura 7 en la Cláusula 22.6 (Figuras) de esta Sección.
- V. Revirado ó torcedura: Alabeo helicoidal en la dirección longitudinal y transversal de las fibras. Se recomienda ver la Figura 7 en la Cláusula 22.6 (Figuras) de esta Sección.

### **22.2.18. Nudo**

Parte de una rama que por crecimiento secundario en un tronco se encuentra incluida en él, presentando aspecto y propiedades diferentes a las de la madera circundante.

### **22.2.19. Grieta medular**

Grieta que contiene la médula.

### **22.2.20. Acebolladura o vientos**

Separación entre anillos anuales de crecimiento extendida a lo largo de la fibra. Se recomienda ver la Figura 6 en la Cláusula 22.6 (Figuras) de esta Sección.

### **22.2.21. Acañonado**

Hueco que se produce en la cabeza del Durmientes de Madera Dura por pudrición de la médula.

### **22.2.22. Atabacado**

Enfermedad del árbol que disminuye la resistencia de la madera y que se reconoce por cambio de color y consistencia de las fibras de la madera, y su aspecto es semejante a fibras de tabaco.

### **22.2.23. Lacra tánica**

Defecto consistente en el depósito de masas de tanino dentro del leño.

### **22.2.24. Durmientes de 1ª (Primera) Categoría**

Son aquellos que cumplen las condiciones y tolerancias establecidas por las distintas tablas para dicha Categoría, alcanzando esta clasificación a Durmientes comunes, de Aparatos de Vía y especiales para puentes.

### **22.2.25. Durmientes de 2ª (Segunda) Categoría**

Son aquellos que cumplen las condiciones y tolerancias establecidas por las distintas tablas para dicha Categoría, alcanzando esta clasificación a Durmientes comunes, de Aparatos de Vía y especiales para puentes.

### **22.2.26. Durmientes de 3ª (Tercera) Categoría**

Son aquellos que cumplen las condiciones y tolerancias establecidas por las distintas tablas para dicha Categoría. Esta Categoría no es admitida para los Durmientes de Aparatos de Vía y especiales para puentes.

### **22.2.27. Agujero**

Es el defecto que se manifiesta como abertura de sección aproximadamente circular, originada especialmente por el desprendimiento de un nudo.

### 22.3. Dimensiones

Las dimensiones y sus respectivas tolerancias, para las distintas Categorías a las que se refieren estas Especificaciones son las indicadas en la tabla siguiente para cada Categoría.

Dimensiones y tolerancias (Todas las medidas en centímetros)							
Categoría	Tipo de Durmiente	Altura		Ancho		Longitud	
		Medida	Tolerancia	Medida	Tolerancia	Medida	Tolerancia
1 <sup>a</sup>	Común	12	±1	24	±2	250	+10 / -5
	Aparato de Vía	12	±1	24	±2	Variable	+10 / -5
	Puente	15	±1	25	±1	300	±5
20		±1	25	±1	300	±5	
20		±1	25	±1	350	±5	
2 <sup>a</sup> y 3 <sup>a</sup>	Común	12	±2	24	+4 / -2	250	+19 / -5
2 <sup>a</sup>	Aparato de Vía	12	±2	24	+4 / -2	Variable	+19 / -5
	Puente	15	±1	25	±1	300	±5
		20	±1	25	±1	300	±5
20		±1	25	±1	350	±5	

### 22.4. Requisitos especiales

#### 22.4.1. Lacra táctica

No se admitirán en la zona de asiento del Riel en la cara superior en ninguna Categoría.

Se admitirá en la cara inferior cuando la profundidad no sobrepase las dimensiones indicadas a continuación para cada Categoría y permita clavadura o fijación normal del Riel al Durmiente:

Categoría	Profundidad admisible (cm)
1 <sup>a</sup> Primera	3
2 <sup>a</sup> Segunda	5
3 <sup>a</sup> Tercera	5

### 22.4.2. *Rajaduras*

No se admitirán de longitud mayor que las indicadas en la tabla siguiente para cada Categoría.

Categoría	Longitud de rajadura admisible (cm)
1ª Primera	20
2ª Segunda	30
3ª Tercera	30

### 22.4.3. *Atabacado*

Se admitirá en forma limitada lo indicado en la tabla siguiente para cada Categoría.

Categoría	Condición
1ª Primera	<p>No se admite en ambas caras simultáneamente.</p> <p>No se admite en la cara superior en la zona del asiento del Riel.</p> <p>El atabacado no puede tener una profundidad mayor de 3cm (tres centímetros) ni se admitirá atabacado medular con un ancho mayor a 5cm (cinco centímetros)</p>
2ª Segunda	<p>Se admitirá en ambas caras simultáneamente siempre que no afecte la zona de asiento del Riel y que no corra riesgo de fractura.</p> <p>El atabacado no puede tener una profundidad mayor de 3cm (tres centímetros) ni se admitirá atabacado medular con un ancho mayor a 5cm (cinco centímetros).</p>
3ª Tercera	<p>Se admitirá en ambas caras simultáneamente aún en la zona de asiento del Riel siempre que permita la clavadura o fijación normal del Riel al Durmiente y que no corra riesgo de fractura.</p> <p>El atabacado no puede tener una profundidad mayor de 3cm (tres centímetros) ni se admitirá atabacado medular con un ancho mayor a 10cm (diez centímetros).</p>

### 22.4.4. *Agujeros*

No se admitirán en la zona de asiento del Riel si su diámetro y/o profundidad es mayor de 3cm (tres centímetros).



Se admitirán fuera de dicha zona en las condiciones que se indican en la tabla siguiente, para cada Categoría.

Categoría	Condición
1ª Primera	Siempre que su diámetro sea menor a 5cm (cinco centímetros) y su profundidad menor a 3cm (tres centímetros)
2ª Segunda	Siempre que su diámetro sea menor a 7cm (siete centímetros) y su profundidad menor a 5cm (cinco centímetros)
3ª Tercera	Siempre que su diámetro sea menor a 7cm (siete centímetros) y su profundidad menor a 5cm (cinco centímetros)

#### 22.4.5. Taladrado

Se admitirá en forma limitada lo indicado en la tabla siguiente para cada Categoría.

Categoría	Condición
1ª Primera	No se admitirá en la zona de asiento del Riel.  Fuera de esa zona se admitirá siempre que no superen los 20 (veinte) agujeros por metro lineal.
2ª Segunda	Se admitirán aún en la zona de asiento del Riel, siempre que permita clavadura o fijación normal del Riel al Durmiente.  Fuera de esa zona se admitirá siempre que no superen los 20 (veinte) agujeros por metro lineal.
3ª Tercera	Se admitirán aún en la zona de asiento del Riel, siempre que permita clavadura o fijación normal del Riel al Durmiente.  Fuera de esa zona se admitirá siempre que no superen los 30 (treinta) agujeros por metro lineal.

#### 22.4.6. Acebolladura

Se admitirá aunque contenga la médula, siempre que no produzca una grieta en alguna de sus caras de longitud mayor a las indicadas en la tabla siguiente para cada Categoría. Se recomienda ver la Figura 6 en la Cláusula 22.6 (Figuras) de esta Sección.

Categoría	Condición
1ª Primera	20cm
2ª Segunda	40cm
3ª Tercera	Se admite que parte de la pieza corra riesgo de desprendimiento siempre que dicha parte sea de espesor menor a 4cm y no tengo sámago encima.

#### 22.4.7. Albura o sámago

Se admitirá en forma limitada lo indicado en la tabla siguiente para cada Categoría.

Categoría	Tipo de Durmiente	Zona de asiento del riel		Otras zonas	
		c	B	c	B
1ª	Todos	>20cm	<2,5cm	>18cm	<2,5cm
2ª	Comunes	>16cm	<5cm	>14cm	<5cm
2ª	Aparatos de vía y Puentes	>16cm	<5cm	>16cm	<5cm
3ª	Comunes	>7cm	<10cm	>4cm	<10cm

En caso que el sámago afecte la cara inferior se descontará su espesor de la medida del ancho de Durmiente de Madera Dura, debiendo en este caso cumplir las Especificaciones en cuanto a dimensiones indicadas en la Cláusula 22.3 (Dimensiones) de esta Sección.

#### 22.4.8. Abarquillado

No se admitirá para ninguna Categoría de Durmiente de Madera Dura.

#### 22.4.9. Combado

No se admitirá para ninguna Categoría de Durmiente de Madera Dura.

#### 22.4.10. Curvatura Lateral

Las flechas máximas admisibles para las distintas Categorías en curvatura simple y doble son las indicadas en la tabla siguiente para cada Categoría.

Categoría	Condición (cm)	
	Curvatura simple	Curvatura doble
1ª Primera	10	4
2ª Segunda	15	6
3ª Tercera	15	6

En ningún caso se admitirá curvatura lateral en Durmientes de Aparato de Vía o Puentes.

#### 22.4.11. *Revirado*

No se admitirá para ninguna Categoría de Durmientes.

#### 22.4.12. *Acañonado*

Se admitirá acañonado en todas las Categorías de Durmientes siempre que su profundidad no supere los 5cm (cinco centímetros).

En caso de presentar acañonado en ambas cabezas la suma de las profundidades no superará los 5cm (cinco centímetros).

#### 22.4.13. *Grietas*

No se admitirá para ninguna Categoría de Durmientes, grietas que lleguen a la médula. Se recomienda ver la Figura 5 en la Cláusula 22.6 (Figuras) de esta Sección.

Se admitirán otros tipos de grietas en forma limitada según lo indicado en la tabla siguiente para cada Categoría.

Categoría	Condición
1ª Primera	No afectará la zona de asiento del Riel. Se admitirán en forma aislada si su longitud es menor de 15cm y su profundidad menor a 4cm.
2ª Segunda	Se admitirá en la zona de asiento del Riel si está ubicada en el eje longitudinal de la pieza así como fuera de esta zona siempre que sean aisladas y su longitud menor de 30cm. En ambos casos su profundidad debe ser menor de 5cm.
3ª Tercera	Se admitirá en la zona de asiento del Riel si está ubicada en el eje longitudinal de la pieza así como fuera de esta zona siempre que sean aisladas y su longitud menor de 50cm. En ambos casos su profundidad debe ser menor de 6cm.

#### **22.4.14. Nudos**

Para todas las Categorías de Durmientes se admitirán nudos firmes y sanos siempre que estén fuera de la zona de asiento del Riel y su diámetro mayor no exceda los 3cm (tres centímetros).

El mismo criterio se aplicará para agujeros de nudos si están rodeados de madera firme y sana.

No se admitirán nudos agrupados que a juicio del receptor puedan afectar la resistencia de la pieza.

#### **22.4.15. Sección transversal**

Se tolerarán secciones de forma trapezoidal siempre y cuando las dimensiones estén dentro del rango indicado en la Cláusula 22.3 (Dimensiones) de esta Sección, para cada Categoría respectivamente.

#### **22.4.16. Superposición de defectos**

Si un Durmiente de Madera Dura además de presentar sámago presenta taladrado, para ser aceptado como de 2ª (Segunda) Categoría no debe superar la tolerancia admisible del taladrado definida para Durmientes de 1ª (Primera) Categoría, y para ser aceptado como de 3ª (Tercera) Categoría no debe exceder las correspondientes a 2ª (Segunda) para ambas anomalías independientemente.

Si un Durmiente de Madera Dura, además de presentar sámago, presenta atabacado, para ser aceptado como de 2ª (Segunda) Categoría no debe superar la tolerancia admisible del taladrado definida para Durmientes de 1ª (Primera) Categoría, y para ser aceptado como de 3ª (Tercera) Categoría no debe exceder las correspondientes a 2ª (Segunda) para ambas anomalías independientemente.

#### **22.4.17. Densidad aparente de la madera dura secada al aire**

La densidad aparente de la madera dura secada al aire deberá ser aproximadamente:

- I. Quebracho: 1,250kg/dm<sup>3</sup>
- II. Guayacán: 1,195 kg/dm<sup>3</sup>
- III. Urunday: 1,175 kg/dm<sup>3</sup>
- IV. Curupay: 0,980 kg/dm<sup>3</sup>

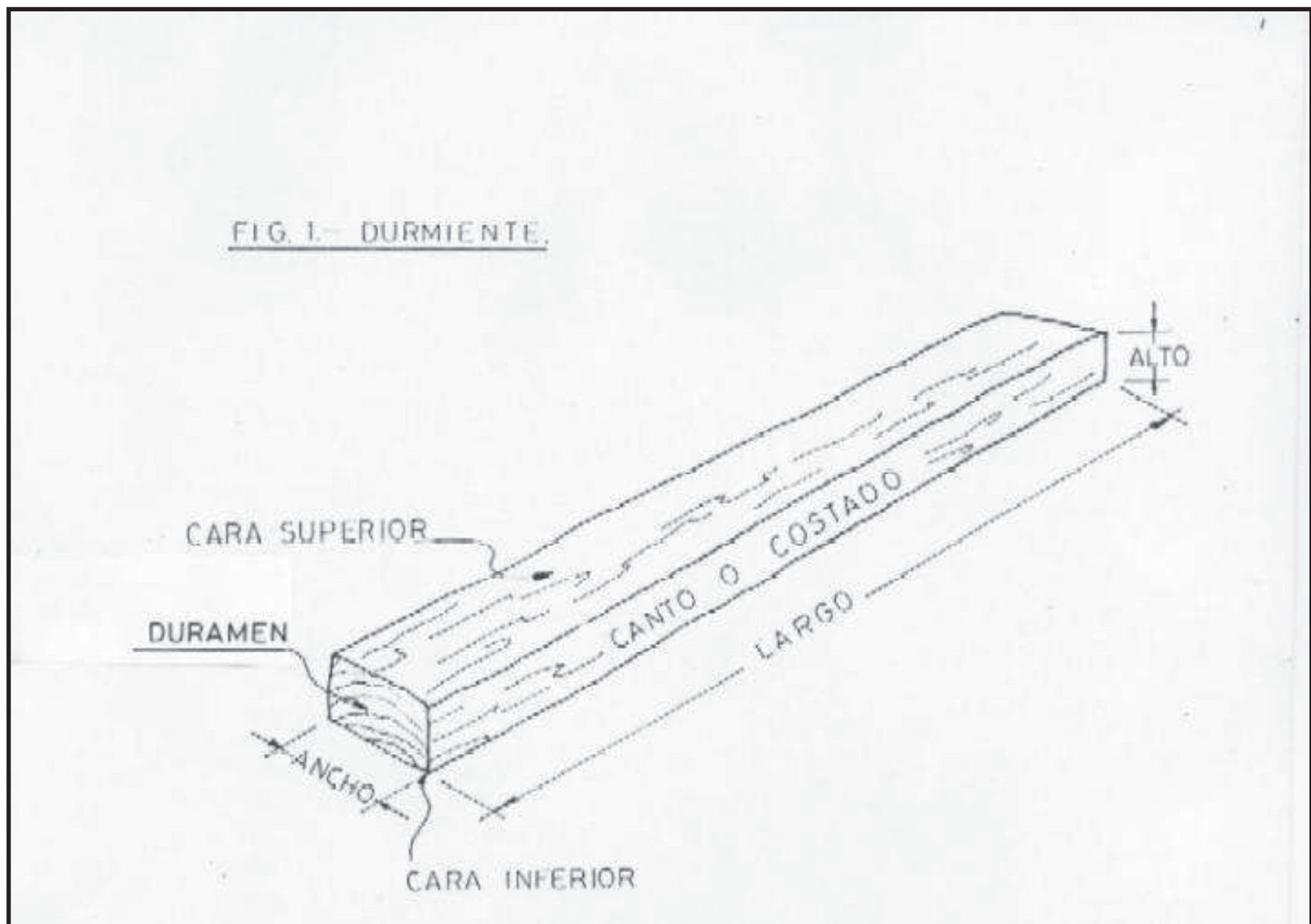
### 22.4.18. *Corteza e insectos vivos*

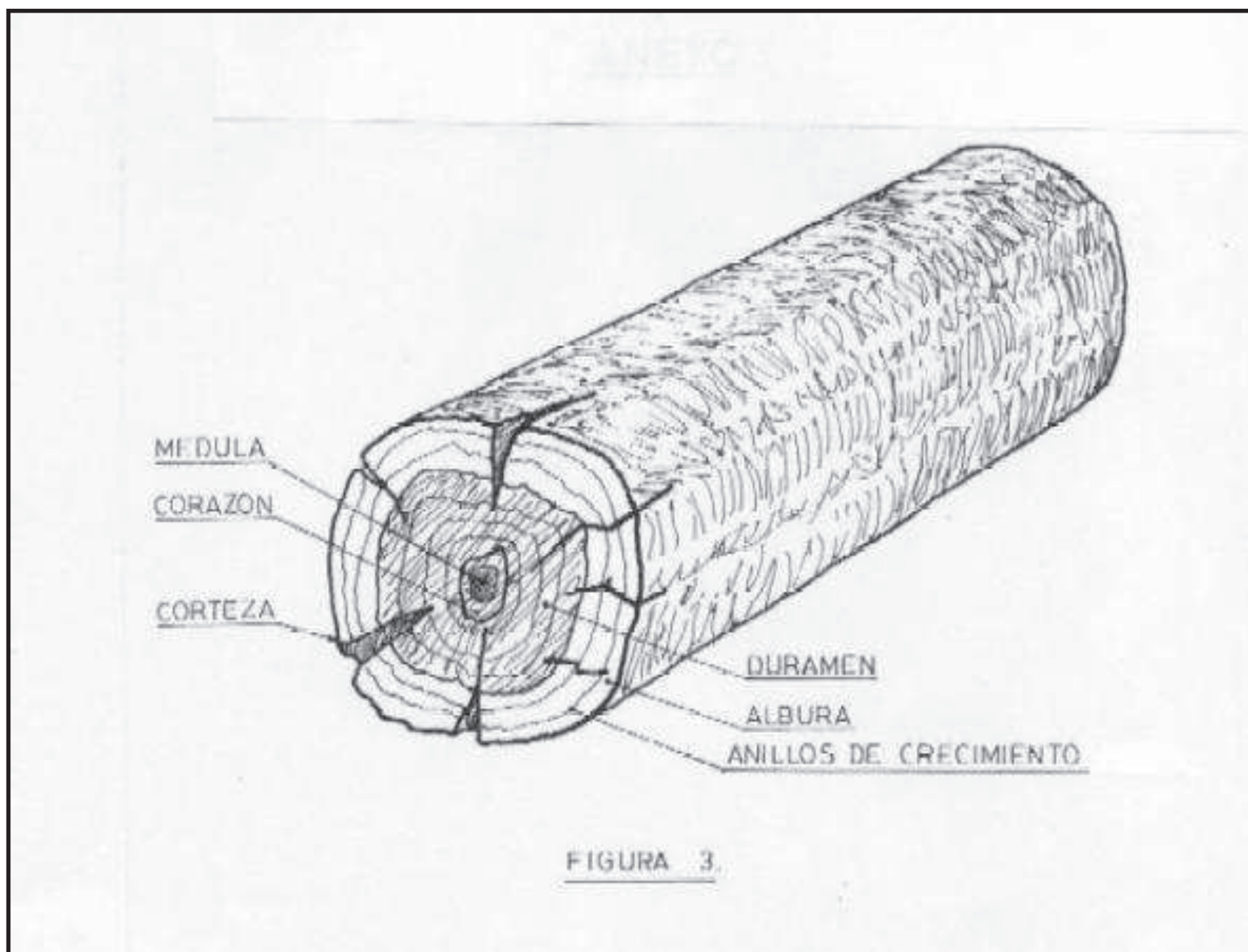
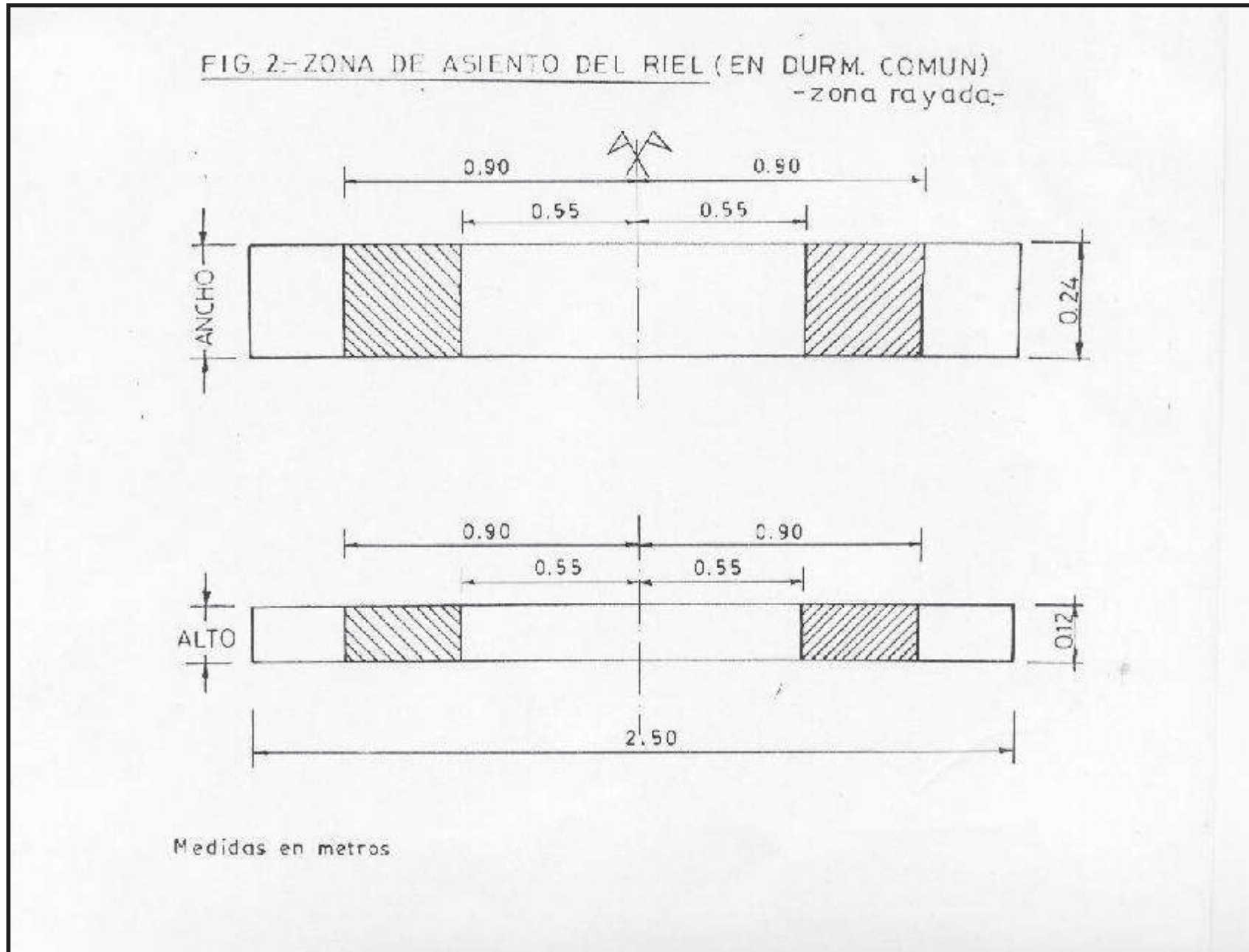
Los Durmiente de Madera Dura suministrados no deberán contener corteza e insectos vivos. Si en la etapa de inspección se detectara indicios aún en una cantidad insignificante, los Durmiente de Madera Dura serán rechazados.

### 22.5. Recepción de Durmientes de Madera Dura

Los Durmientes de Madera Dura a inspeccionar deberán cumplir con la especie definida en la Cláusula 22.2.1 (Madera Dura) de esta Sección. Si por algún motivo arribaran al país Durmientes de Madera Dura que no fueran de las especies aceptadas, los mismos serán rechazados en destino debiendo el Contratista sustituir los mismos por Durmientes de Madera Dura que cumplan todos los requisitos exigidos en un plazo no mayor a los 30 (treinta) días calendario contados a partir de la notificación que le efectuara el Contratante.

### 22.6. Figuras





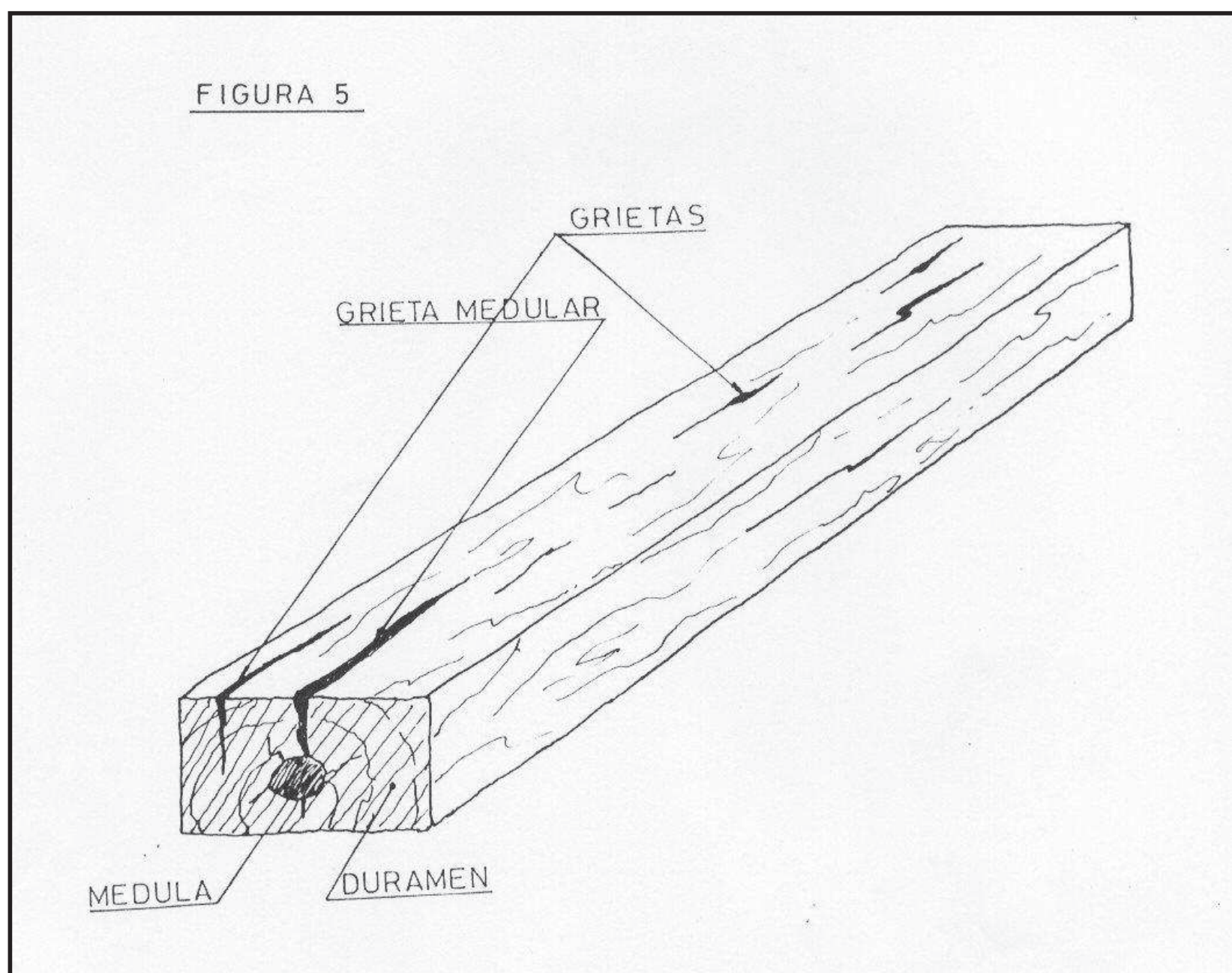
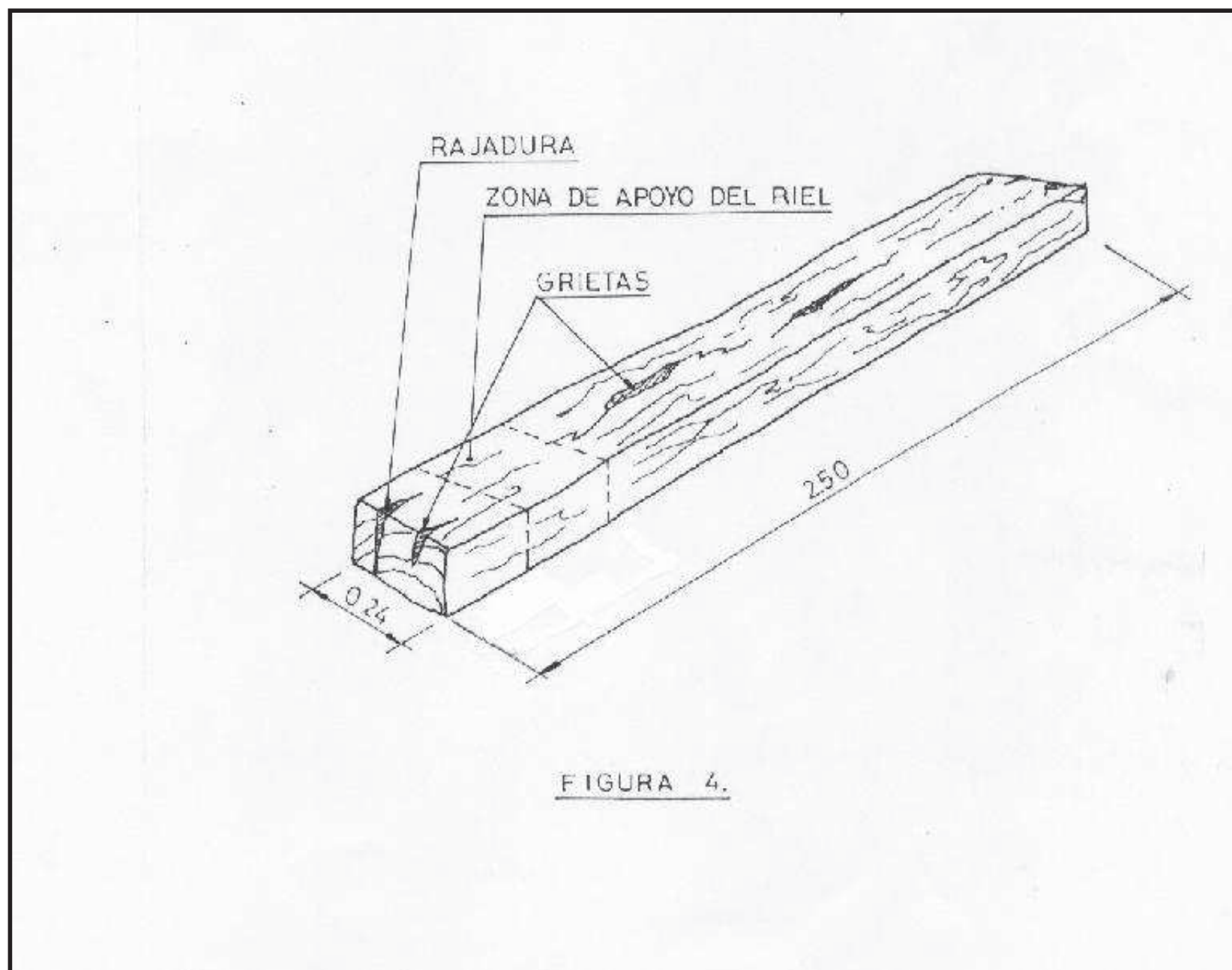
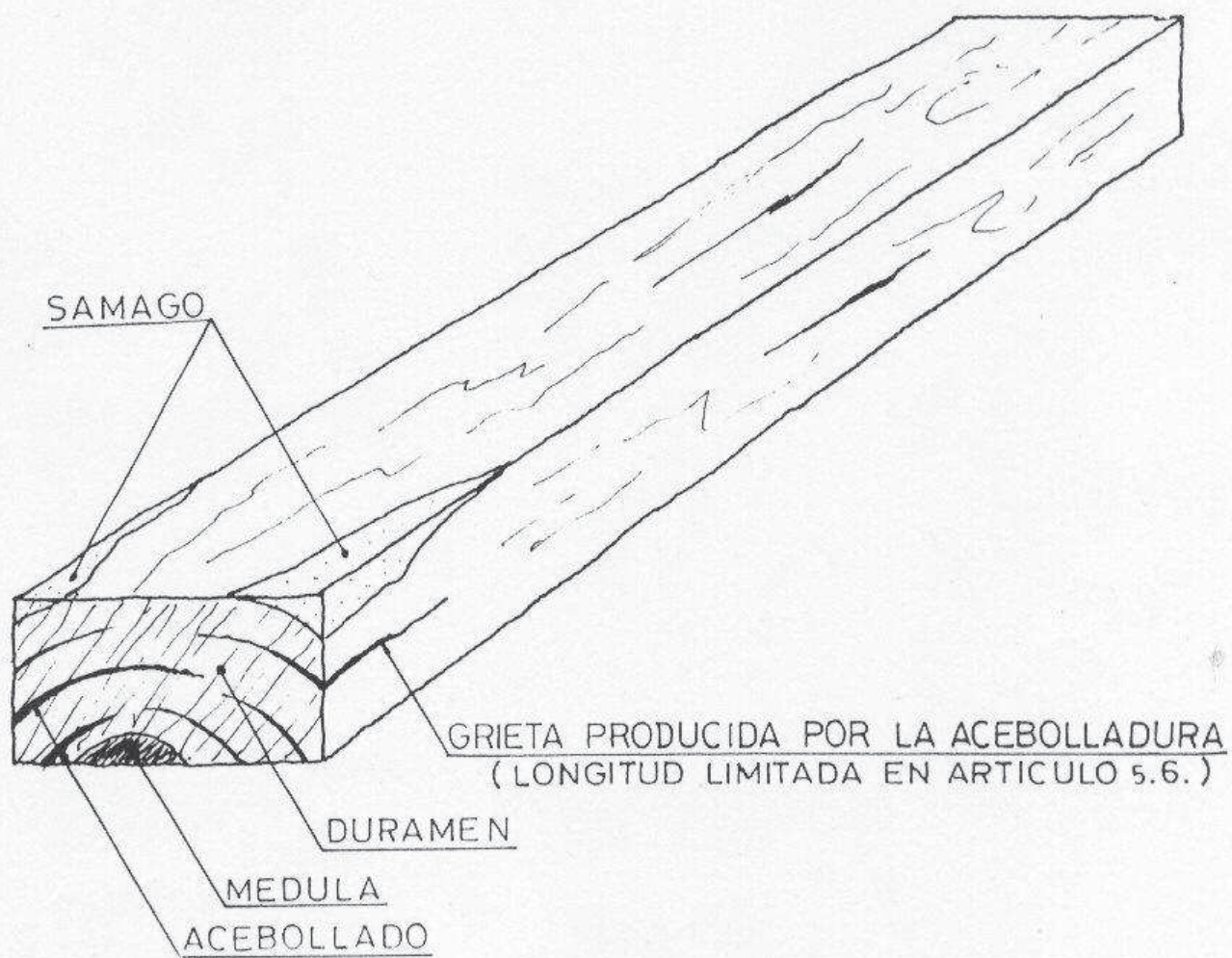
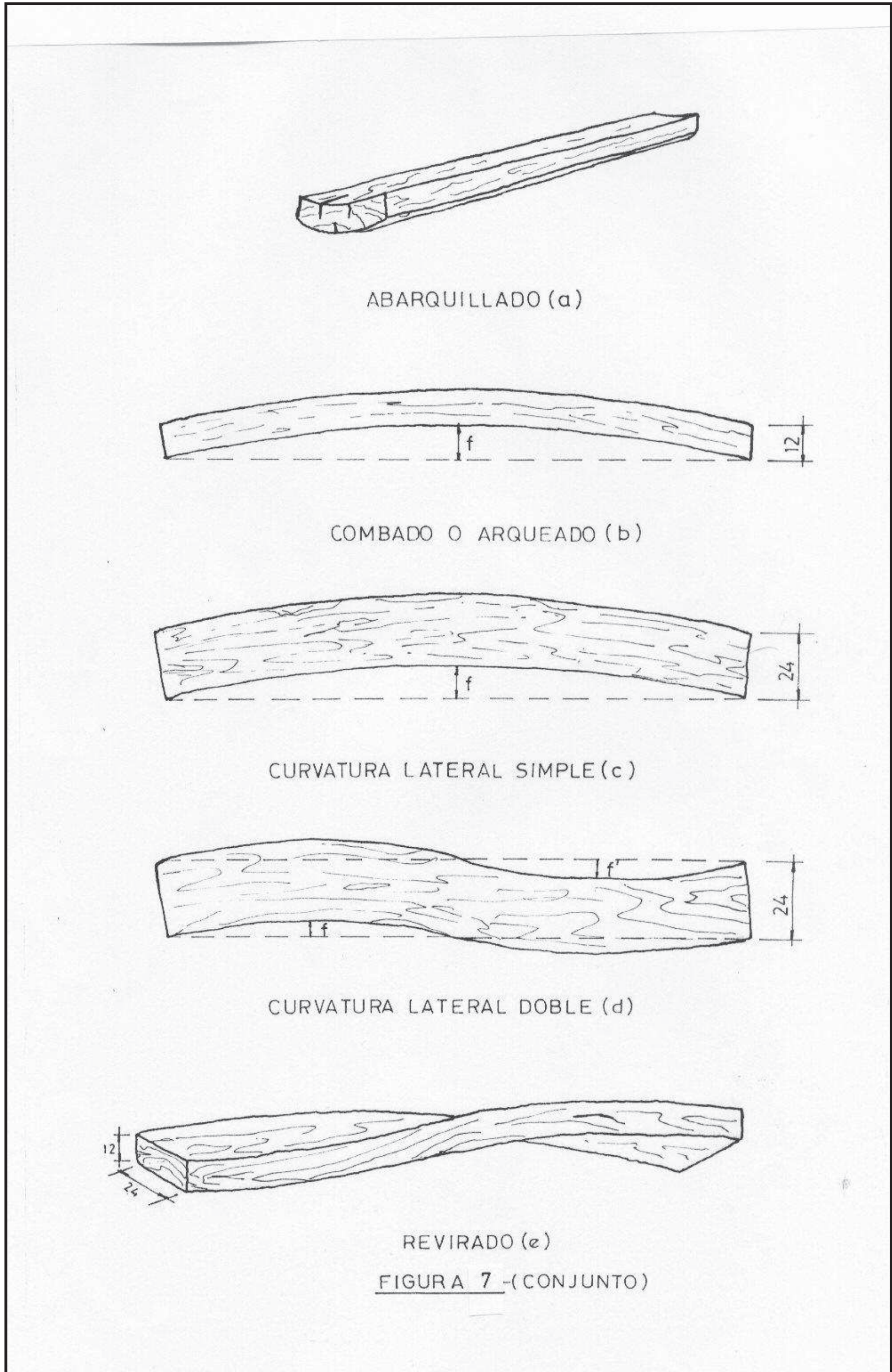
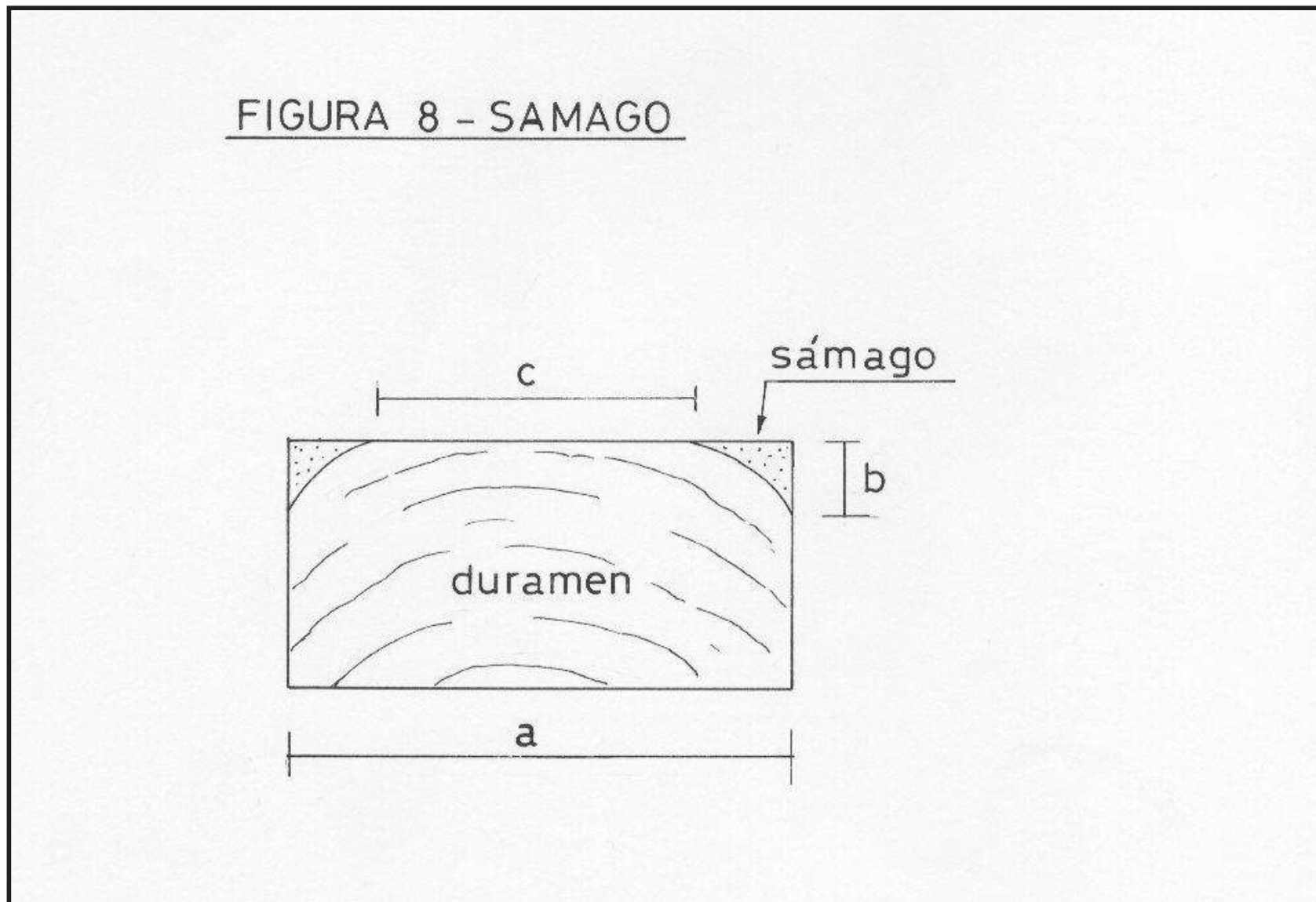


FIG. 6. - DURMIENTE ACEBOLLADO.









## 22.7. Forma de Certificación del rubro

Los costos de la totalidad de las tareas de suministro de Durmientes de Madera Dura Comunes se cotizarán por parte del Contratista en el Rubro “Suministro de Durmientes de Madera Dura”. Se certificará el Rubro por unidad de Durmiente suministrado. El pago será de acuerdo a lo indicado en las Cláusulas 30.7, 30.8 y 30.9 de la Sección 5 - Condiciones Generales del Contrato.

Los costos de la totalidad de las tareas de suministro de Durmientes de Madera Dura para Puentes se cotizarán por parte del Contratista en el Rubro “Suministro de Durmientes de Madera Dura para Puentes”. Se certificará el Rubro por unidad de Durmiente suministrado. El pago será de acuerdo a lo indicado en las Cláusulas 30.7, 30.8 y 30.9 de la Sección 5 - Condiciones Generales del Contrato.

Los costos de la totalidad de las tareas de suministro de Durmientes de Madera Dura para Aparatos de Vía se cotizarán por parte del Contratista en el Rubro “Suministro de Durmientes de Madera Dura para Aparatos de Vía”. Se certificará el Rubro por unidad de Durmiente suministrado. El pago será de acuerdo a lo indicado en las Cláusulas 30.7, 30.8 y 30.9 de la Sección 5 - Condiciones Generales del Contrato.